



БУТЫЛКИ ДЛЯ ЖИДКИХ МОЮЩИХ СРЕДСТВ



МАТЕРИАЛ ПЭНД: ЛЕГКОСТЬ, ПРОЧНОСТЬ,
ХИМИЧЕСКАЯ СТОЙКОСТЬ,
ВЛАГОНЕПРОНИЦАЕМОСТЬ



ДЛЯ ШИРОКОГО СПЕКТРА ПРОДУКЦИИ



ДВЕ ЛИНЕЙКИ БУТЫЛОК «МОДЕРН»
И «ЭЛЕГАНС» ОБЪЕМОМ: 1, 1.5, 2 И 3 ЛИТРА



ОКРАШИВАНИЕ В ЛЮБОЙ ЦВЕТ



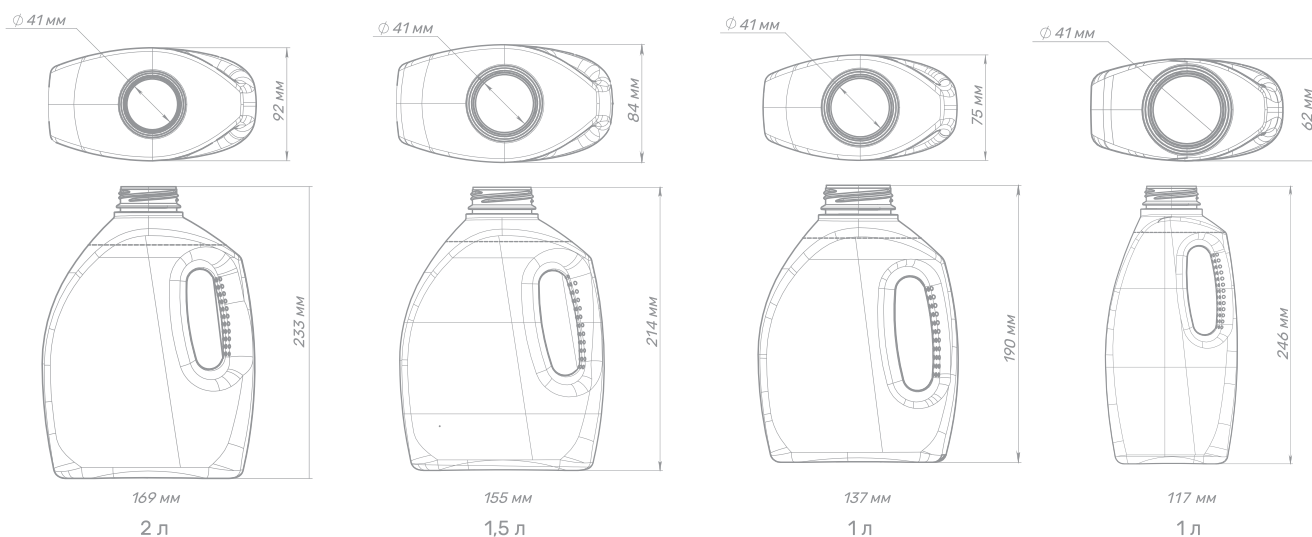
Отсканируйте QR-код,
чтобы ознакомиться
с нашим интерактивным
каталогом на www.zti.ru

БУТЫЛКИ МОДЕРН И ЭЛЕГАНС

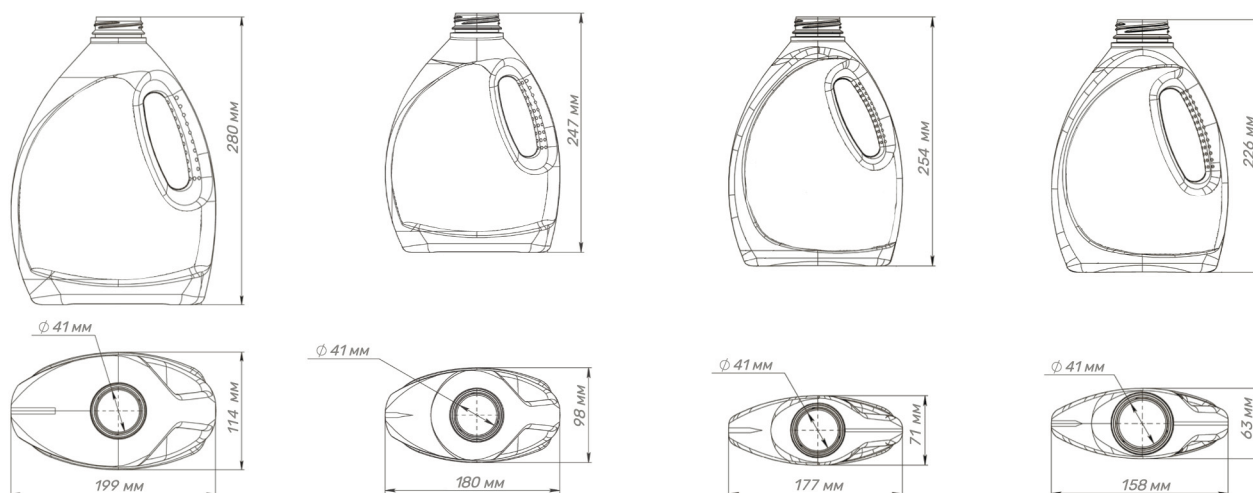
Дизайн бутылок разработан с учётом потребностей рынка: эргономичная форма обеспечивает исключительный комфорт при использовании, а широкий диапазон объемов - от 1 до 3 литров удовлетворяет разнообразные задачи и потребности пользователя

ГАБАРИТНЫЕ РАЗМЕРЫ*

ЛИНЕЙКА МОДЕРН



ЛИНЕЙКА ЭЛЕГАНС



*На чертеже указан внутренний диаметр горловины
Габариты упаковки могут иметь незначительное отклонение, точные размеры изделий уточняйте у менеджера

Бутылки из ПЭНД обладают высокой прочностью, химической стойкостью, герметичностью, что позволяет использовать их для широкого спектра продуктов в разных сферах деятельности



КАЧЕСТВО

- Инновационные технологии*
- Оптимальная толщина, укрепление углов, удаление избыточного материала
- Собственная лаборатория контроля качества



ЭКОЛОГИЧНОСТЬ

- Экологические стандарты производства
- Многоразовое применение
- 100% перерабатываемый материал



ИНДИВИДУАЛИЗАЦИЯ

- Изготовление смотровой полосы
- Окрашивание бутылок и крышек в любой цвет

*Технология производства ЗТИ

Технологии динамического распределения сырья по стенкам тары (WDS, SFDR, PWDS)

Технология идеальной поверхности упаковки (Blue Air)



КОМПЛЕКТУЮЩИЕ СОБСТВЕННОГО ПРОИЗВОДСТВА



КРЫШКА-СТАКАНЧИК ПЛОСКАЯ С МЕРНОЙ ШКАЛОЙ

- Дозировка до 40 мл
- Рифлёный ободок



КРЫШКА-СТАКАНЧИК С МЕРНОЙ ШКАЛОЙ

- Дозировка до 60 мл
- Рифлёный ободок

* Условия разработки индивидуальной упаковки уточняйте у менеджера



Лидер по производству
промышленной упаковки в РФ



+7 800-775-12-24
WWW.ZTI.RU

25

лет работы

7700+

клиентов

26+

ТЫС ТОНН В ГОД

Завод Тарных Изделий
Т.8800 775 12 24
ЗТИ WWW.ZTI.RU

