



БОЧКА «QUADRO»



**МАКСИМАЛЬНО ВЫГОДНАЯ
ЛОГИСТИКА**



**УСИЛЕННАЯ
КОНСТРУКЦИЯ**



**УСТОЙЧИВЫЙ ШТАБЕЛЬ
«БОЧКА НА БОЧКУ»**



Отсканируйте QR-код,
чтобы ознакомиться
с нашим интерактивным
каталогом на www.zti.ru

ОБЛАСТЬ ПРИМЕНЕНИЯ:



ЛАКО-КРАСОЧНЫЕ МАТЕРИАЛЫ



БЫТОВАЯ ХИМИЯ



ПИЩЕВЫЕ ПРОДУКТЫ



НЕФТЕХИМИЧЕСКИЕ СОСТАВЫ



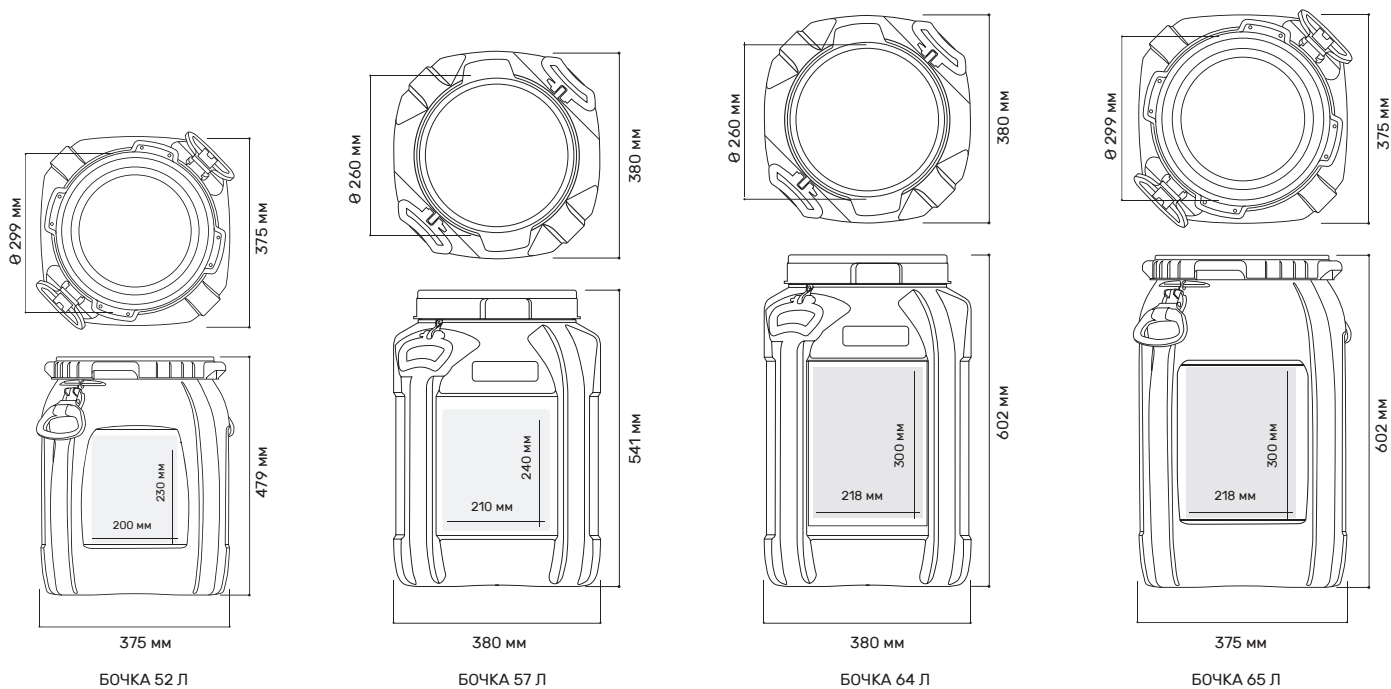
ХИМИЧЕСКАЯ ПРОДУКЦИЯ



ФАРМАЦЕВТИЧЕСКАЯ ПРОДУКЦИЯ

Квадратная форма бочки «Quadro» позволяет максимально заполнять внутренний объем стандартных контейнеров и оптимизировать затраты на транспортную логистику. Дно и верхняя кромка крышки конструктивно сопрягаются, что повышает надежность штабелирования изделий. Широкая горловина обеспечивает удобство фасовки сыпучих и пастообразных веществ. Крышка снабжена резьбой для удобства укупорки. Для ручного перемещения предусмотрены две навесные ручки. Корпус имеет четыре плоские поверхности, которые позволяют разместить этикетку крупного размера. Материал и конструкция изделия обеспечивают высокие прочностные характеристики и химическую стойкость. Пластиковые бочки «Quadro» могут использоваться многократно, что позволяет снизить издержки и уменьшить влияние на окружающую среду

ГАБАРИТНЫЕ РАЗМЕРЫ*



* На чертежах обозначен внутренний диаметр горловины. Точные габариты изделий уточняйте у менеджера.

ТАБЛИЦА С ХАРАКТЕРИСТИКАМИ:

МОДИФИКАЦИЯ	52 л	57 л	64 л	65 л
Вместимость, л**	50	55	61	62
Норма нагрузки на нижний ярус, кг	160	170	170	130

** допуск по вместимости +/-5%

ПРЕИМУЩЕСТВА:



КАЧЕСТВО

- Бесшовный корпус
- Всегда ровная горловина
- Европейское оборудование
- Контроль качества каждой партии



ЭКОЛОГИЧНАЯ УПАКОВКА

- 100% перерабатываемая упаковка
- Многоразовое применение
- Современные промышленные экологические стандарты производства
- Высокая прочность с использованием меньшего количества пластика



ИНДИВИДУАЛИЗАЦИЯ

- Большие поля для размещения этикеток с четырех сторон
- Ваш логотип на изделии



КОМПАНИЯ «ЗТИ ГРУПП»

— лидер отрасли промышленной упаковки. Мы предлагаем нашим клиентам индивидуальные упаковочные решения, которые максимально раскрывают потенциал их продуктов

РЕКОМЕНДАЦИЯ ПО НАНЕСЕНИЮ ЭТИКЕТКИ НА ПОВЕРХНОСТИ БОЧКИ



БОЧКА 52 л/65 л



БОЧКА 57 л/64 л

КОМПЛЕКТУЮЩИЕ:



Крышка для 52 л/ 65 л



Крышка для 57л/64 л



Ручки навесные для бочек 57 л/64 л



Ручки навесные для бочек 52 л/ 65 л

* цвет ручек черный или натуральный

Нам доверяют:

ЗТИ УПАКОВОЧНЫЕ
РЕШЕНИЯ

VORTEX
ПРОФЕССИОНАЛЬНЫЕ РЕШЕНИЯ

bergauf

SINTEC

DÖHLER
NATURAL FOOD & BEVERAGE INGREDIENTS

AIMEL

AdBlue

SYNERGETIC

Henkel

Cargill

B&B

GOLDMAN & YOUNG
ЧИСТОТА • БЕЗОПАСНОСТЬ • ЗДОРОВЬЕ

**PHILIP MORRIS
INTERNATIONAL**

ЗАВОД СИКМО
РОССИЙСКИЙ ПРОИЗВОДИТЕЛЬ
ПРОФЕССИОНАЛЬНЫХ МОЮЩИХ СРЕДСТВ **olex**

КхЗ
КОТЛАСКОЕ
УНИВЕРСАЛЬНОЕ ЗАВОД

weber
SAINT-GOBAIN

... и многие другие – тысячи клиентов по десяткам отраслей



Почему нам доверяют компании с мировыми именами?

На постсоветском пространстве конца 90-х отрасль полиэтиленовой упаковки в России полностью отсутствовала. Именно поэтому в начале 2000-х мы наладили выпуск качественной производственной тары, взяв курс на предельно высокую планку в отрасли, начав инвестировать в основные средства и инновационное оборудование. С тех пор и по сей день качество – основной ориентир нашей деятельности

ЗТИ сегодня не просто лидер отрасли, но и гарант технических и потребительских свойств своей продукции. Мы настолько верим в качество тары ЗТИ, что планируем предложить её на зарубежные рынки и составить достойную конкуренцию иностранным производителям упаковки

Посетив наш завод, Вы погрузитесь в производственную атмосферу европейского уровня

Добро пожаловать в ЗТИ!

