



БИДОНЫ



ГАРАНТИРОВАННАЯ ГЕРМЕТИЧНОСТЬ



УДОБСТВО ФАСОВКИ И РОЗЛИВА



ФЕРМЕРСКИЙ СТАНДАРТ ЭКСПЛУАТАЦИИ



Отсканируйте QR-код,
чтобы ознакомиться
с нашим интерактивным
каталогом на www.zti.ru

ОБЛАСТЬ ПРИМЕНЕНИЯ:



МОЮЩИЕ СРЕДСТВА



БЫТОВАЯ ХИМИЯ



ПИЩЕВЫЕ ПРОДУКТЫ



АВТОХИМИЯ



ХИМИЧЕСКАЯ ПРОДУКЦИЯ



МЕДИЦИНСКАЯ ПРОДУКЦИЯ

- Широкая горловина бидона обеспечивает удобство фасовки и выгрузки продукции, сыпучих и пастообразных грузов
- Герметичность обеспечивает вспененный полиуретановый уплотнитель резьбовой крышки
- Для ручного перемещения предусмотрены две навесные ручки с точкой крепления внутри габаритов корпуса
- Дно и верхняя кромка крышки конструктивно совмещаются, что позволяет штабелировать изделия

ГАБАРИТНЫЕ РАЗМЕРЫ

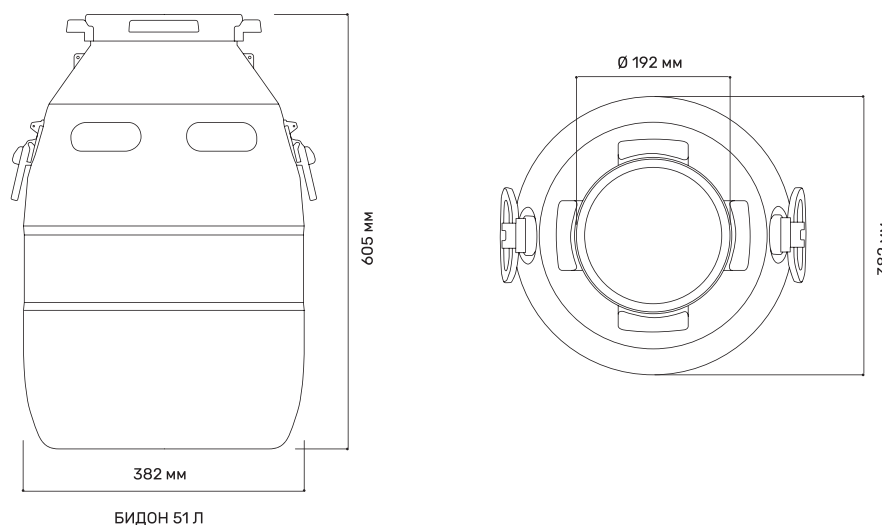


ТАБЛИЦА С ХАРАКТЕРИСТИКАМИ:

МОДИФИКАЦИЯ	51 л
Вместимость, л*	50
Нагрузка на нижний ярус в штабеле до, кг	100

НОРМА ЗАГРУЗКИ ПУСТОЙ ТАРЫ, ШТ

	51 л
Автофура, 82 м ³	888

* допуск по вместимости +/-5%

ПРЕИМУЩЕСТВА:

КАЧЕСТВО

- Бесшовный корпус
- Европейское оборудование
- Удобные ручки для переноски



ИНДИВИДУАЛИЗАЦИЯ

- Ваш логотип на изделии
- Окрашивание: по цветовой системе RAL
- Возможность наклейки большой этикетки на корпус



ЭКОЛОГИЧНАЯ УПАКОВКА

- 100% перерабатываемая упаковка
- Многоразовое применение
- Современные промышленные экологические стандарты производства
- Высокая прочность с использованием меньшего количества пластика



КОМПАНИЯ «ЗТИ ГРУПП»

– лидер отрасли промышленной упаковки. Мы предлагаем нашим клиентам индивидуальные упаковочные решения, которые максимально раскрывают потенциал фасуемых продуктов



Модель сотрудничества «инхаус / in-house»:

(Собственное производство ПЭНД-тары на Вашей площадке без инвестиций и операционной деятельности)

ВОЗМОЖНОСТИ ИНДИВИДУАЛИЗАЦИИ



КОМПЛЕКТУЮЩИЕ:

Стандартные комплектующие



Крышка



Уплотнитель



Ручки навесные



Лидер по производству
промышленной упаковки в РФ



+7 800-775-12-24
WWW.ZTI.RU

25

лет работы

7700+

клиентов

26+

ТЫС ТОНН В ГОД

ЗАВОД ТАРНЫХ
ИЗДЕЛИЙ
ЗТИ +7 800-775-12-24
WWW.ZTI.RU

